

Rettungszeichenleuchten

Modell „SIGMA“



Rettungszeichenleuchte Modell „SIGMA“

Wand-Montage
Zentralbatteriebetrieb

Erkennungsweiten:

- 20 m
- 30 m

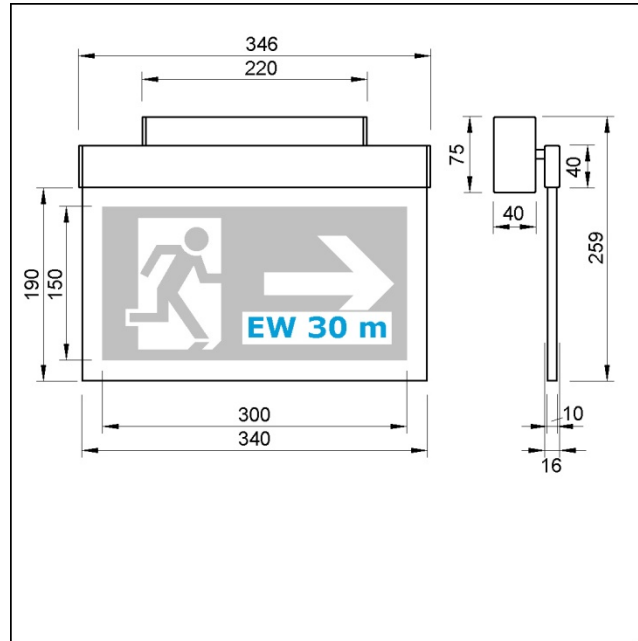
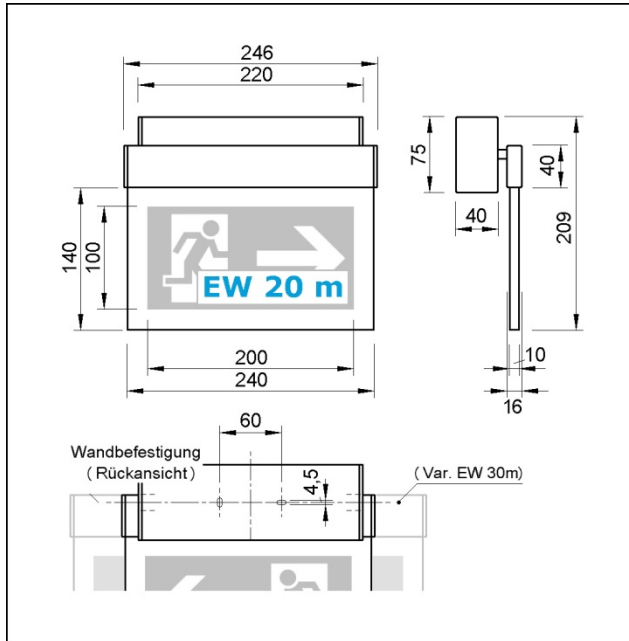
Technische Daten

Leuchten-Typ	SIGMA		
Erkennungsweite	20 m / 30 m		
Montageart	Wand		
Leuchtmittel	5 x 0,4 W LED / 10 x 0,4 W LED		
Anschluss-Leistung	24 V mit Einzelleuchtenüberwachung	2,5 W / 5,0 W	
	230 V mit Einzelleuchtenüberwachung	4,0 VA / 8,0 VA	
	230 V ohne Einzelleuchtenüberwachung	3,5 VA / 7,5 VA	
Zulässige Umgebungstemp.	-10 °C - +40 °C		
Schutzart	IP 40		
Schutzklasse	I für 230 V / III für 24 V		
Gehäuse	Aluminium-Profil, Stahlblech beschichtet		
Gewicht	ca. 0,9 kg / 1,1 kg		
Maße (H x B x T) (20 m/30 m)	209 x 246 x 66 mm / 259 x 346 x 66 mm		
Piktogramme	Piktogrammset gem. DIN 4844 (← / ↓ / →)		
Ausleuchtung	Die Leuchtdichte im Netzbetrieb nach DIN 4844-1 von 500 cd/m ² wird übererfüllt.		
	Die Leuchtdichte im Notbetrieb ist höher als nach DIN EN 1838 gefordert.		
Anschluss-Klemmen	WAGO Doppelbelegungsklemmen 2,5 mm ²		
Sonderzubehör	Sonderpiktogramme optional		

Bestelldaten

		X = Standard: Alu Natur	Y = RAL Farbnummer
24 V mit Einzelleuchtenüberwachung	20 m	741400 - SI/Z-24/20/X/W	741450 - SI/Z-24/20/Y/W
	30 m	741500 - SI/Z-24/30/X/W	741550 - SI/Z-24/30/Y/W
230 V mit Einzelleuchtenüberwachung	20 m	741300 - SI/Z/20/X/W/08	741350 - SI/Z/20/Y/W/08
	30 m	742300 - SI/Z/30/X/W/08	742350 - SI/Z/30/Y/W/08
230 V ohne Einzelleuchtenüberwachung	20 m	741100 - SI/Z/20/X/W/N	741150 - SI/Z/20/Y/W/N
	30 m	742100 - SI/Z/30/X/W/N	742150 - SI/Z/30/Y/W/N

Maßzeichnungen



Montage

Siehe Dokument „Montageanleitung Rettungszeichenleuchte Modell SIGMA“

Forchheim und Willing GmbH

Südstraße 21
D - 09221 Neukirchen / Erzgebirge

Telefon: 0371 27816-0
Telefax: 0371 27816-29
Email: info@forchheim-willing.de
Internet: www.forchheim-willing.de