

Rettungszeichenleuchten

Modell „SIGMA“



Rettungszeichenleuchte Modell „SIGMA“

**Deckenaufbau-Montage
Einzelbatteriebetrieb**

Erkennungsweiten:

- 20 m
- 30 m

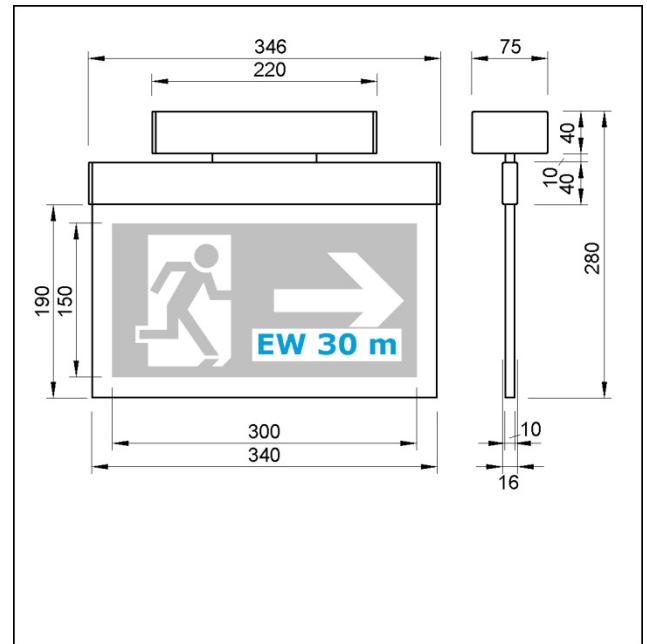
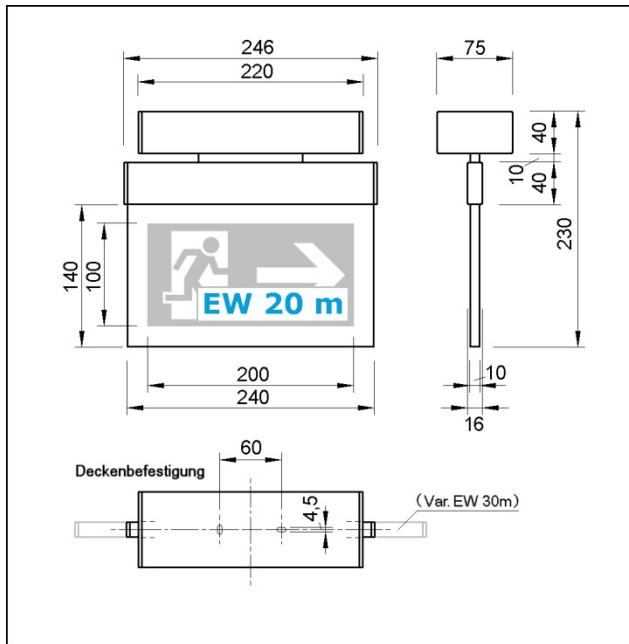
Technische Daten

Leuchten-Typ	SIGMA
Erkennungsweite	20 m / 30 m
Montageart	Deckenaufbau
Leuchtmittel	5 x 0,4 W LED / 10 x 0,4 W LED
Anschluss-Leistung	230 V Einzelbatterie 7,0 VA / 13,0 VA
AKKU	NiMH 3,6 V / 700 mA für 3,0 h Entladedauer
Zulässige Umgebungstemp.	-10 °C - +40 °C
Schutzart	IP 40
Schutzklasse	I für 230 V
Gehäuse	Aluminium-Profil, Stahlblech beschichtet
Gewicht	ca. 0,9 kg / 1,1 kg
Maße (H x B x T) (20 m/30 m)	230 x 246 x 75 mm / 280 x 346 x 75 mm
Piktogramme	Piktogrammset gem. DIN 4844 (← / ↓ / →)
Ausleuchtung	Die Leuchtdichte im Netzbetrieb nach DIN 4844-1 von 500 cd/m ² wird übererfüllt. Die Leuchtdichte im Notbetrieb ist höher als nach DIN EN 1838 gefordert.
Anschluss-Klemmen	WAGO Doppelbelegungsklemmen 2,5 mm ²
Sonderzubehör	Sonderpiktogramme optional

Bestelldaten

		X = Standard: Alu Natur	Y = RAL Farbnummer
Einzelbatterie-Leuchte mit Selbsttest	20 m	731110 - SI/E/20/X/D/S	731310 - SI/E/20/Y/D/S
	30 m	732110 - SI/E/30/X/D/S	732310 - SI/E/30/Z/Y/S
Einzelbatterie-Leuchte mit 2 Leiter- Bus Überwachungssystem	20 m	731210 - SI/E/20/X/D/C	731410 - SI/E/20/Y/D/C
	30 m	732410 - SI/E/30/X/D/C	732610 - SI/E/30/Y/D/C

Maßzeichnungen



LED - Signalfunktionen

Bedienung des Tasters	LED - Anzeige	LED -Anzeigebedeutung	Fehlerbeseitigung
	Grüne LED an	Ladefunktion wird ausgeführt	
	Grüne LED aus	Keine Ladung (AKKU fehlt)	→AKKU anschließen
Taster gedrückt halten bis grüne LED blinkt	Grüne LED blinkt	Prüffunktion (Funktionstest) wird ausgeführt	
Taster gedrückt halten bis grüne LED blitzt	Grüne LED blitzt	Prüffunktion (Kapazitätstest) wird ausgeführt	
Taster im Kapazitätstest gedrückt halten	Grüne LED blitzt	Abbruch Kapazitätstest	
	Grüne LED kurzes Leuchten	Zustandsabfrage bei Überwachungssystem wird ausgeführt	
	Rote LED an	Leuchtmittelfehler	→ fehlerhaftes Leuchtmittel (hier LED) wechseln
	Rote LED aus	Kein Fehler	
	Rote LED blinkt	AKKU Fehler	→ AKKU laden mindestens 14 h oder AKKU wechseln
	Rote LED blitzt	AKKU Test erforderlich nach 1 Jahr	→ Taster drücken bis grüne LED blitzt

Montage

Siehe Dokument „Montageanleitung Rettungszeichenleuchte Modell SIGMA“

Forchheim und Willing GmbH

Südstraße 21
D - 09221 Neukirchen / Erzgebirge

Telefon: 0371 27816-0
Telefax: 0371 27816-29
Email: info@forchheim-willing.de
Internet: www.forchheim-willing.de